

仕様書番号 SPEC No.	IR05323
-------------------	---------

年 月 日

殿

赤外線リモコン受光ユニットGP1UM27RK0VFシリーズ 仕様書
Infrared Detecting unit for Remote Control GP1UM27RK0VF Series Specifications

参 考

鉛フリー品 Lead-Free Type

シャープ株式会社

電子部品事業本部

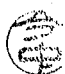


オプトデバイス事業部

第 2 技 術 部

Engineering Dept., II

Opto-Electronic Devices Div. ELECOM Group

SHARP CORPORATION

部 長 Department General Manager	副参事 Manager	主 事 Junior Manager	担 当
			

品名 : 赤外線リモコン受光ユニット

Product name : Infrared Detecting unit for Remote Control



形名 : GP1UM27RK0VFシリーズ

Model No. : GP1UM27RK0VF series

○本仕様書は弊社の著作権等に係る内容も含まれていますので、取り扱いには充分ご注意頂くと共に、

本仕様書の内容を弊社に無断で複製しないようお願い申し上げます。

These specification sheets include materials protected under copyright of Sharp Corporation ("Sharp").

Please do not reproduce or cause anyone to reproduce them without Sharp's consent.

○本製品のご使用に際しては本仕様書記載の絶対最大定格や使用上の注意事項等及び以下の注意点を遵守願います。

なお、本仕様書記載の絶対最大定格や使用上の注意事項等を逸脱した本製品の使用あるいは、以下の注意点を逸脱した本製品の使用に起因する損害に関して、弊社はその責を負いません。

When using this product, please observe the absolute maximum ratings and the instructions for use outlined in these specification sheets, as well as the precautions mentioned below. Sharp assumes no responsibility for any damage resulting from use of the product which does not comply with the absolute maximum ratings and the instructions included in these specification sheets, and the precautions mentioned below.

(注意点)

① 本製品は原則として下記の用途に使用する目的で製造された製品です。

This product is designed for use in the following application areas ;

- | | |
|---|-------|
| ・OA機器 | ・AV機器 |
| ・通信機器 [端末] | ・家電製品 |
| (・ OA equipment ・ Audio visual equipment ・ Home appliances
・ Telecommunication equipment (Terminal)) | |

なお、上記の用途であっても②または③に記載の機器に該当する場合は、それぞれ該当する注意点を遵守願います。
If the use of the product in the above application areas is for equipment listed in paragraphs(2) or (3), please be sure to observe the precautions given in those respective paragraphs.

② 機能・精度等において高い信頼性・安全性が必要とされる下記の用途に本製品を使用される場合は、これらの機器の信頼性および安全性維持のためにフェールセーフ設計や冗長設計の措置を講じる等、システム・機器全体の安全設計にご配慮頂いた上で本製品をご使用下さい。

Appropriate measures, such as fail-safe design and redundant design considering the safety design of the overall system and equipment, should be taken to ensure reliability and safety when this product is used for equipment which demands high reliability and safety in function and precision, such as ;

- | | |
|---|--|
| ・ 運送機器 (航空機、列車、自動車等) の制御と各種安全性にかかわるユニット | |
| ・ 交通信号機 | ・ ガス漏れ検知遮断器 ・ 防災防犯装置 ・ 各種安全装置 等 |

- | |
|---|
| ・ Transportation control and safety equipment (aircraft, train, automobile etc.) |
| ・ Traffic signals ・ Gas leakage sensor breakers ・ Rescue and security equipment |
| ・ Other safety equipment |

③ 機能・精度等において極めて高い信頼性・安全性が必要とされる以下の用途にはご使用にならない下さい。
Please do not use this product for equipment which require extremely high reliability and safety in function and precision, such as ;

- | | | |
|--------|-------------|-----------|
| ・ 宇宙機器 | ・ 通信機器 [幹線] | ・ 原子力制御機器 |
| ・ 医療機器 | 等 | |

- | |
|--|
| ・ Space equipment ・ Telecommunication equipment (for trunk lines) |
| ・ Nuclear power control equipment ・ Medical equipment |

④ 上記①,②,③のいずれかに該当するか疑義のある場合は、弊社販売窓口までご確認願います。

Please contact and consult with a Sharp sales representative if there are any questions regarding interpretation of the above three paragraphs.

○本製品につきご不明な点がございましたら事前に弊社販売窓口までご連絡頂きますようお願い致します。

Please contact and consult with a Sharp sales representative for any questions about this product.

GP1UM27RK0VFシリーズ仕様書

GP1UM27RK0VF Series Specifications

1. 適用範囲 Application

本仕様書は、赤外線リモコン受光ユニットの下記シリーズ機種一覧表の適用欄に“○”印のある機種の外形及び特性について適用する。

This specifications applies to the model marked "○" in the following models of infrared detecting unit for remote control.

シリーズ機種一覧表 The model list of GP1UM27RK0VF series

適用 Application	機種名 Model No.	B.P.F.中心周波数 (TYP) B.P.F. center frequency
	GP1UM27RK0VF	40 kHz
	GP1UM270RKVF	36 kHz
	GP1UM271RKVF	38 kHz
	GP1UM272RKVF	36.7 kHz
	GP1UM273RKVF	32.75 kHz

主な用途: TV, VTR, ラジカセ, ステレオ。

Main application : TV set, VCR, Radio cassette recorder, Stereo

2. 外形 別図による。

Outline Refer to the attached sheet, Page 9.

3. 定格及び特性 別紙による。

Ratings and characteristics refer to the attached sheet, Page 5 to 8.

4. 信頼性 別紙による。

Reliability Refer to the attached sheet, Page 10.

5. 出荷検査 別紙による。

Outgoing inspection Refer to the attached sheet, Page 11.

6. 補足事項 Supplement

- 1) 本赤外線リモコン受光ユニットは、図2に示す光学系にて、第3-5項の各性能を満足する。

This infrared detecting unit for remote control satisfies each performance requirements in para. 3.5, in the standard optical system in Fig.2.

- 2) 本製品は、受光素子(フォトダイオード)を使用しております。 This product is built-in photodiode.

- 3) 製品質量 : 約0.7g Product mass : Approx. 0.7g

- 4) オゾン層破壊物質の有無

本製品には下記化学物質を含有していません。

This product shall not contain the following materials.

本製品には製造工程において下記化学物質を使用していません。

Also, the following materials shall not be used in the production process for this product.

規制対象物質 : CFCs, ハロン, 四塩化炭素, 1-1-1トリクロロエタン(メチルクロロホルム)

Materials for ODS : CFCs, Halon, Carbon tetrachloride 1.1.1-Trichloroethane(Methyl chloroform)

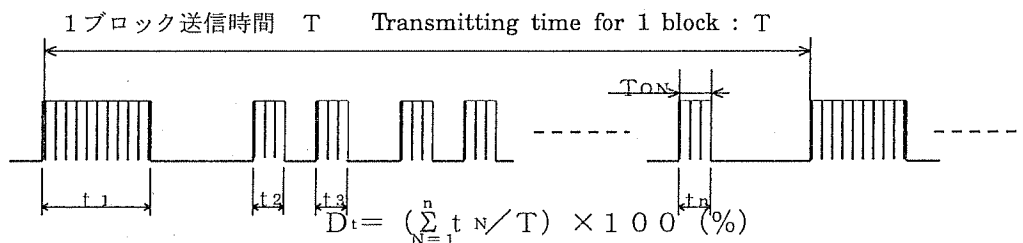
- 5) 本製品は特定臭素系難燃材(PBBOs,PBBs)を一切使用しておりません。
Brominated flame retardants
Specific brominated flame retardants such as the PBBOs and PBBs are not used in this device at all.
- 6) 包装仕様：別図による。
Package specification：Refer to the attached sheet, Page 12.
- 7) 原産国：フィリピン、インドネシア
Country of origin：Philippine, Indonesia
- 8) 本製品は鉛を使用しておりません。
This product doesn't use lead.

7. 使用上の注意事項 Notes

1) 送信コードについて Transmitting code

本赤外線リモコン受光ユニットをワイヤレスリモコンに採用するに当たっては、送信機の信号フォーマットとしてトータルDuty比Dt (1ブロック送信時間Tに対する発光時間 $\sum_{N=1}^n t_N$ の割合)が40%以下のフォーマットのものを御使用下さい。また、1回のON信号時間TON (キャリア信号を連続して送る時間)は200 μ s以上にして下さい。尚、トータルDuty比及び1回のON信号時間が、この範囲にない信号フォーマットを使用した場合、受信距離が大幅に低下したり、出力が出ない事があります。

When this infrared remote control detecting unit shall be adopted for wireless remote control, please use it with the signal format of transmitter, which total duty ratio Dt (Emitting time $\sum_{N=1}^n t_N$ / Transmitting 1 block time for :T) is 40% or less. ON signal time TON (Pulse width of the presence of modulated IR) should be 200 μ s or more. In case that the signal format of total duty and ON signal time is out of above conditions, there is a case that reception distance is much reduced or output is not appeared.



2) 送信機について Transmitter

発光ユニット (リモコン送信機) は、発光素子の性能、特性、使用条件、本受光ユニットの特性等を考慮の上御使用下さい。

Please use a light emitting unit (remote control transmitter) taking into consideration such factors as the performances, characteristics and operating condition of the light emitting element and the characteristics of this light detecting unit.

3) 受光面及び洗浄について Detector face and cleaning

受光面がゴミ、ホコリ等で汚れると誤動作することがありますので、充分注意下さい。又、受光面に触らないよう注意下さい。万一汚れた場合は、キズがつかないように、やわらかい布でふきとって下さい。溶剤が必要な場合は、メチルアルコール、エチルアルコール、イソプロピルアルコールのみ御使用下さい。又、本受光ユニットの洗浄は洗浄液中の残渣及びフラックス等のユニット内部への付着による機能低下がおこりますので行わないで下さい。

If the surface of detector is smeared with dust or dirt, it may cause faulty operation. Caution shall be taken to avoid this.

And do not touch the detector surface. If the surface was smeared, wipe it clean with soft cloth.

If any solvent is needed, Methyl alcohol, Ethyl alcohol, or Isopropyl alcohol should be used. Please don't carry out washing.

Because, after washing the remainder in solvent or flux in this device cause malfunction.

Marking on this device is defaced by washing.

4) 製品の実装について Mounting this product

シールドケースの接地は基板パターン上にて実施して下さい。

(シールドケースとGND端子間には、内部で導通・非導通の場合があります。)

The shield case shall be grounded on the PCB pattern.

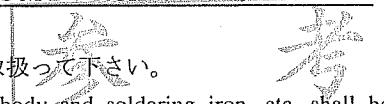
(There are two cases that shield case and GND pin are connected in the shield case, or are not connected in it.)

・端子及びケースには不要な力を加えないで下さい。

Unnecessary stress should not be applied to the terminal and case.

・受光面 (フォトダイオード) を外部より押さないでください。

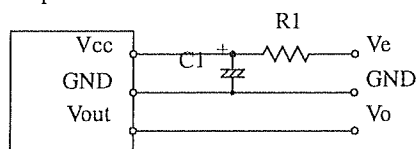
Please don't push the detecting side (photodiode) from external.



- ・ ICの静電破壊を避けるため、人体、はんだゴテ等を接地した状態で取扱って下さい。
In order to prevent electrostatic discharge of integrated circuit, human body and soldering iron, etc. shall be grounded.
- ・ 本受光ユニットのケースに設けた穴、溝等は性能維持のため他の目的に使用しないで下さい。
The holes and the slits on the infrared detecting unit shall not be used as the other purpose to maintain its performance.
- ・ 本製品実装の際は、下記外部回路例(CRフィルター)を実装して下さい。
(外付部品は出来る限りユニットの近くに実装して下さい。)

When mounting, please mount the external circuit below. (CR filter)

(External parts should be mounted as close as possible to the sensor.)



回路定数(Circuit constant)

$R1=47\ \Omega \pm 5\%$

$C1=47\ \mu\text{F}$

但し、回路定数は、一例であり搭載機器により最適定数は異なりますので御確認の上選定して下さい。
また、本製品は静電耐圧向上の為、Vcc端子とGND端子の間に保護素子としてトランジスタが入っています。
トランジスタは一般的に2次降伏によりショート状態になる事がありますので絶対最大定格を超える電圧印加を避けて頂くと同時にスパイクが印加されない様、Vcc端子の近くに必ずCRフィルター(47Ω(1/10W),10μF以上)を外付けして使用して下さい。

The circuit constant is an example. It is different by mounting equipment. Please select it by your mounting equipment.
This device has a transistor as protection element between Vcc and GND to improve anti-static electricity proof.
Please be carefully not to apply the voltage over the absolute maximum ratings and high voltage spike noise because there is cases that transistor will be short by secondary breakdown generally.
In order to do difficultly, we recommend to add CR filter (47Ω (1/10W), 10μF or more) such as external circuit example above near Vcc.

5) 本受光ユニットの特性について Characteristics of this product

本製品は無信号状態で周囲の環境等において、出力にノイズが出る場合があります。

There is a possibility that noise on output may be caused by environmental condition etc. even if there is no input transmission signal.

本製品の出力パルス幅は信号フォーマット、温度、送信機間での距離等の周囲の環境により変動しますので、実機での動作確認を行ってから使用して下さい。

Please shall confirm operation or your actual machine. Because the output pulse width of this product is fluctuated by environmental conditions such as signal format, temperature, distance from transmitter, and so on.

6) はんだ付けについて Soldering

本製品を高湿状態で保存された場合、はんだが付きにくくなりますので保存方法には十分注意願います。

又、フラックスによってはんだ付け性が異なりますので、適切なフラックスを選定の上ご使用下さい。

In case that this product is kept in high humidity condition, it may be hard to solder, please be careful enough about storage method. Depending on the flux you select, there are different solderabilities, so please select a suitable flux and use it.

本受光ユニットはリフローはんだ付けに対応しておりません。

Please don't do soldering this product by reflow.

7) 本製品ご使用の際は結露しない様、注意して下さい。結露しますとシールドケース等に錆等が発生し、電気的特性に影響を及ぼす可能性があります。

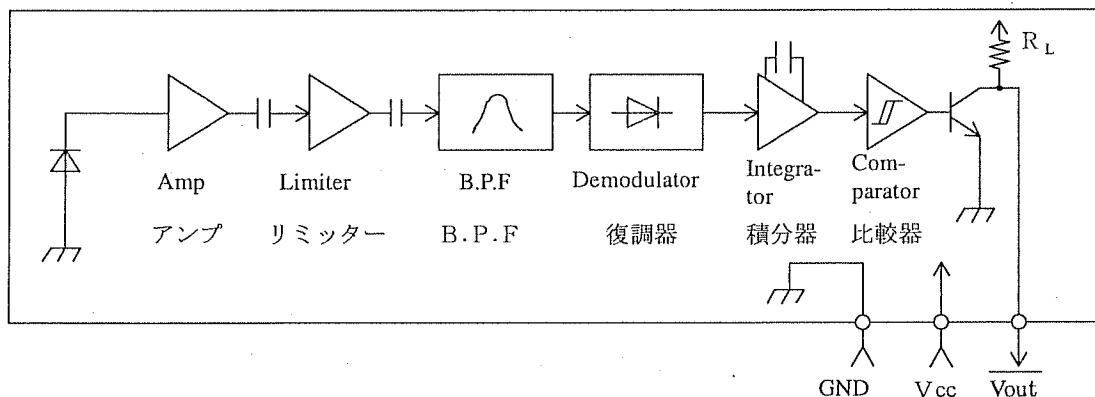
When using this device, please be carefully not to occur dew drop.

Be aware that the dew drop rusts shield case and others, may affect the electric characteristics.



3. 定格及び特性 Ratings and characteristics

3-1. 構成図 Schematic

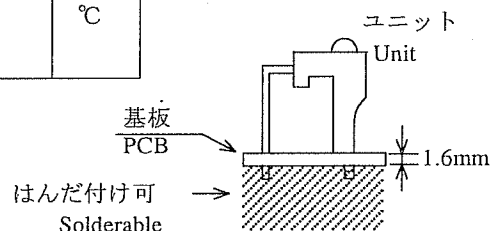


3-2. 絶対最大定格 Absolute maximum ratings

項目 Parameter	記号 Symbol	定格値 Ratings	単位 Unit
電源電圧 Supply voltage	Vcc	0 ~ 6.0	V
動作温度 Operating temperature	Topr	-10 ~ +70 ※1	°C
保存温度 Storage temperature	Tstg	-20 ~ +70	°C
はんだ温度 Soldering temperature	Tsol	260 (はんだ付け時間 5秒) ※2 (Soldering time : 5s)	°C

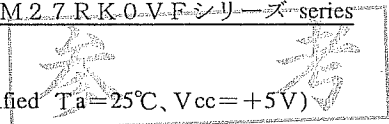
※1) 結露なきこと。No dew formation

※2) 1.6mm厚片面基板実装時。1.6mm at single-side mounting on PCB



3-3. 推奨動作条件 Recommended operating conditions

項目 Parameter	記号 Symbol	動作条件 Operating condition	単位 Unit
電源電圧 Supply voltage	Vcc	4.5 ~ 5.5	V



3-4. 電気的特性 Electrical characteristics (特に指定のない限り Unspecified $T_a=25^{\circ}\text{C}$, $V_{cc}=+5\text{V}$)

項目 Parameter	記号 Symbol	MIN	TYP	MAX	単位 Unit	備考 Remark
消費電流 Current dissipation	I_{cc}	—	0.5	0.6	mA	入力光なし No input light
ハイレベル出力電圧 High level output voltage	V_{OH}	$V_{CC}-0.5$	—	—	V	※3
ローレベル出力電圧 Low level output voltage	V_{OL}	—	—	0.45	V	※3 $I_{OL}=1.6\text{mA}$
ハイレベルパルス幅 High level pulse width	T_1	600	—	1200	μs	※3
ローレベルパルス幅 Low level pulse width	T_2	400	—	1000	μs	※3
B.P.F.中心周波数 B.P.F. center frequency	f_o	—	※4	—	kHz	
プルアップ抵抗値 Output pull-up resistance	R_L	70	100	130	$k\Omega$	

※3) 右図に示すバースト波を、図1に示す送信機にて送信するものとする。

但し、送信機のキャリア周波数は

※4) kHzとする。また、測定は

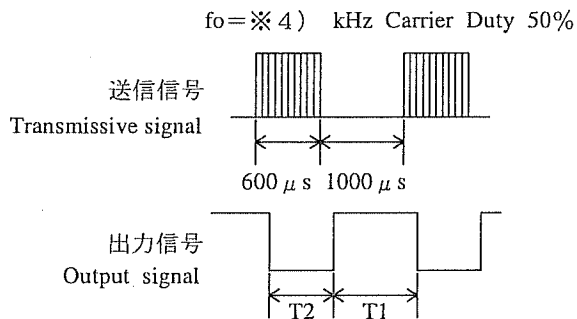
送信開始直後から 50パルス目まで測定する。

The burst wave as shown in the figure on the right

shall be transmitted by the transmitter shown in Fig.1.

However, the carrier frequency of transmitter is same as ※4) kHz.

Measuring shall be carried out just after starting the transmission until 50 pulse.





※4) B. P. F 中心周波数: f_0 は機種毎に異なり、機種一覧表に示す。

B.P.F. center frequency: f_0 of each model is shown in the list below.

機種名 Model No.	B.P.F.中心周波数(TYP) B.P.F. center frequency (TYP)
GP1UM27RK0VF	40 kHz
GP1UM270RKVF	36 kHz
GP1UM271RKVF	38 kHz
GP1UM272RKVF	36.7 kHz
GP1UM273RKVF	32.75 kHz

3-5. 性能 Performance

図1に示す送信機を用いて、図2の光学系において本受光ユニットの出力信号が、下記の各項目を満足すること。

The output signal of this infrared detecting unit shall satisfy the following

requirements with the transmitter shown in Fig.1 used in the standard optical system in Fig.2.

3-5-1. 直線受信距離特性 Characteristics of linear reception distance

※5

図2において、 $L=0.2\sim 8.5\text{m}$ 、 $E_v < 10\text{lx}$ 、 $\phi = 0^\circ$ のとき、出力信号が3-4項の電気的特性を満足すること。

The output signal shall satisfy the electrical characteristic requirements in para. 3.4

at $L=0.2$ to 8.5m , (※5) $E_e < 10\text{lx}$, $\phi = 0^\circ$ in Fig.2.

3-5-2. 指向角受信距離特性 Characteristics of sensitivity angle reception distance

※5

図2において、 $L=0.2\sim 6.0\text{m}$ 、 $E_v < 10\text{lx}$ 、 $\phi \leq 30^\circ$ のとき、出力信号が3-4項の電気的特性を満足すること。

The output signal shall satisfy the electrical characteristic requirements in para. 3.4

at $L=0.2$ to 6.0m , (※5) $E_e < 10\text{lx}$, $\phi \leq 30^\circ$ in Fig.2.

3-5-3. 耐外周光受信距離特性 Characteristics of anti-outer peripheral light reception distance

※5 ※6

図2において、 $L=0.2\sim 4.0\text{m}$ 、 $E_v \leq 300\text{lx}$ 、 $\phi = 0^\circ$ のとき、出力信号が3-4項の電気的特性を満足すること。

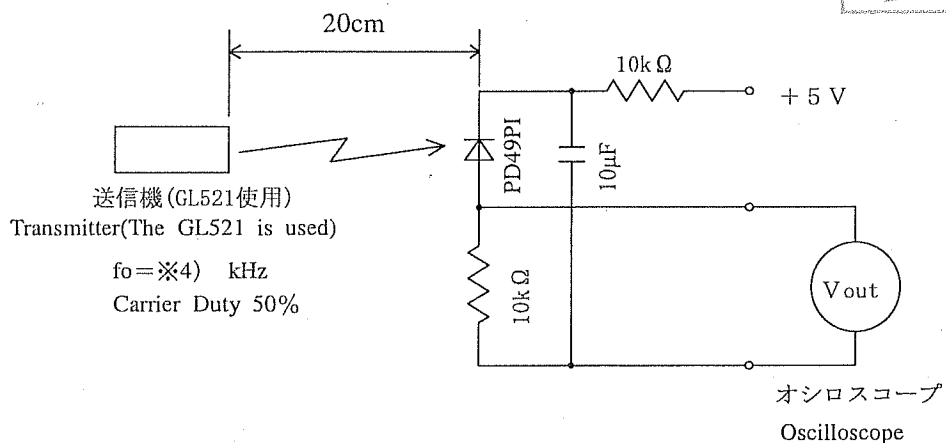
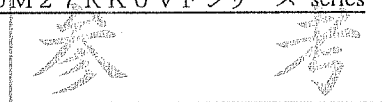
The output signal shall satisfy the electrical characteristic requirements in para. 3.4

at $L=0.2$ to 4.0m , (※5, ※6) $E_e \leq 300\text{lx}$, $\phi = 0^\circ$ in Fig.2.

※5) 受光面照度を示す。 It refers to detector face illuminance

※6) 外周光光源: A光源を用いて、受光面中心の垂直な軸より 45° の所に置くものとする。

Outer peripheral light source: CIE standard light source A shall be used and placed at 45° from the perpendicular axis at the detector face center.



この図において、出力 $V_{out}(p-p)$ が $40mV$ になる様に設定された送信機とする。但し、ここで使用する PD49PI は、 $E_v = 100lx$ 時の短絡電流 $I_{sc} = 2.6 \mu A$ のものとする。(E_v は、CIE 標準光源 A (タングステンランプ) による照度。)

In the figure above, the transmitter shall be set as the output $V_{out}(p-p)$ will be $40mV$.

Note that the PD49PI in this application is the one with short-circuit current

$I_{sc} = 2.6 \mu A$ measured at $E_v = 100lx$. (E_v is the illuminance by CIE standard light source A (tungsten lamp)).

図1. 送信機 Fig. 1 Transmitter

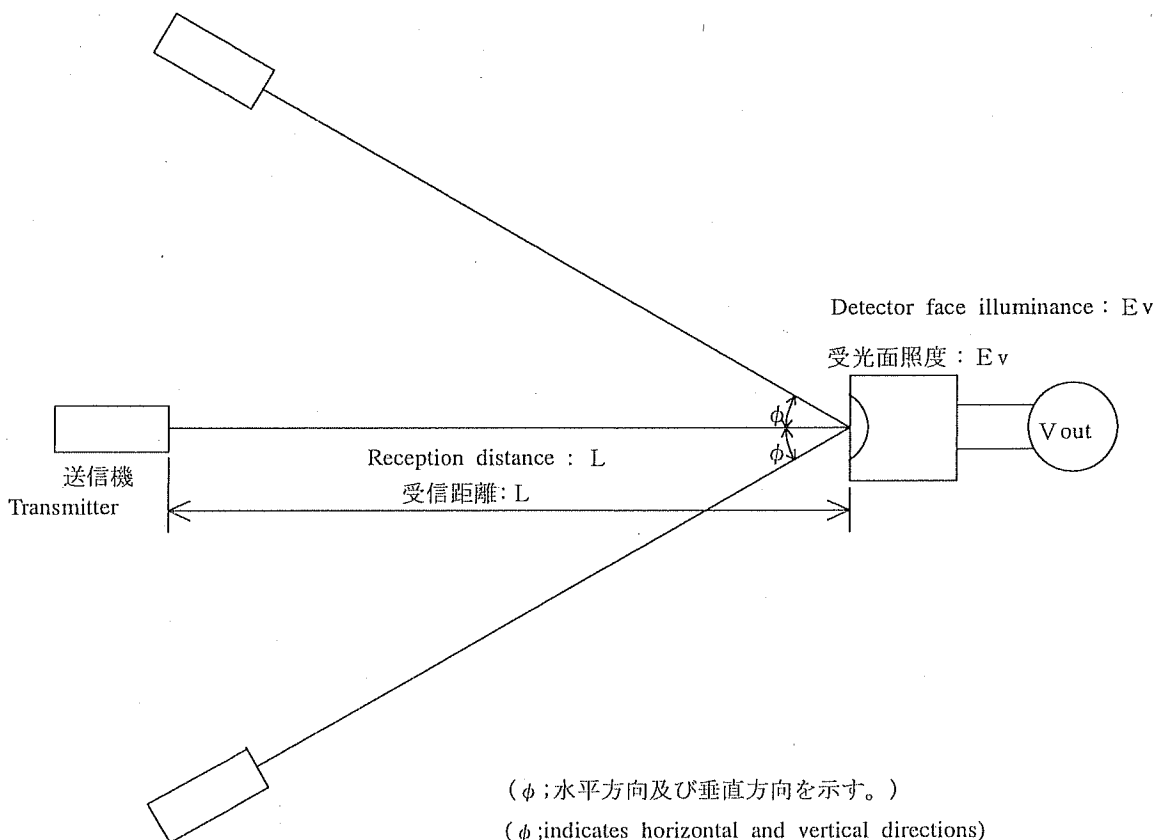


図2. 光学系 Fig.2 Standard optical system

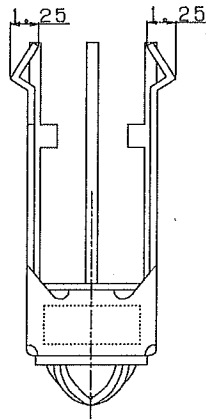
SHARP

捺印表 Stamp list

機種名 Model No	捺印 Stamp
GP1UM27RK0VF	V
GP1UM270RKVF	V0
GP1UM271RKVF	V1
GP1UM272RKVF	V2
GP1UM273RKVF	V3

原産地表示表 Country of origin

LOT No.	原産地 Country of origin
V151	フィリピン Philippine
V151	インドネシア Indonesia



*捺印表示 Stamp area=下記表示

機種名 Model No

内"-"ニヨリ原産地ヲ表示(*4)
The "-"mark inside shows Country of origin.(*4)

月 Month (1~9, X, Y, Z)

年 Year (2005:5)

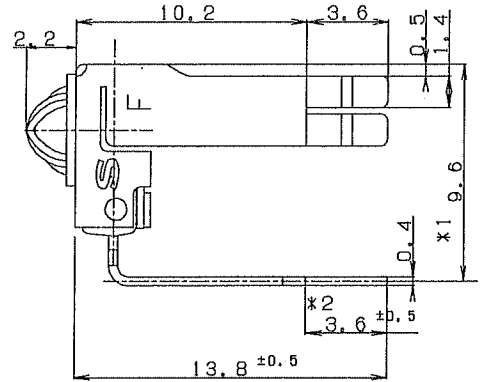
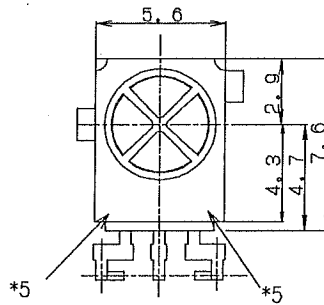
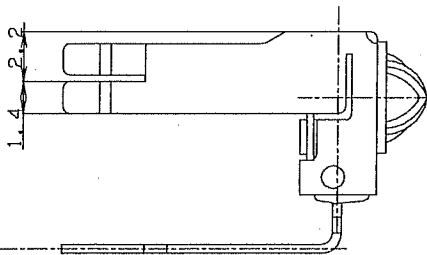
"-"ノ位置ニヨリ生産週ヲ表示

The "-"mark shows production week list.

*刻印表示 Carved Seal

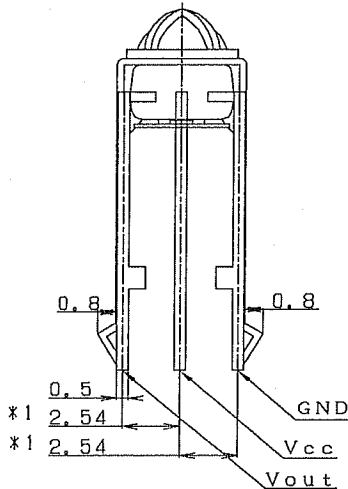
S シャープマーク Sharp Mark

F Lead-Free Type

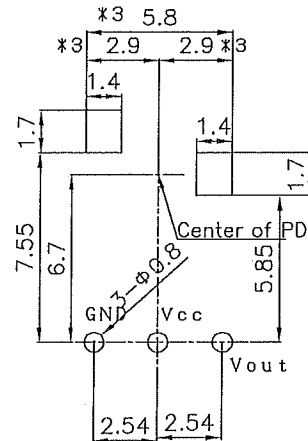


生産週表 Production week list

LOT No.	Week
V151	1st
V151	2nd
V151	3rd
V151	4th
V151	5th
V151	6th



Example of mounting drawing from solder side(Reference)



- *1 indicates root dimensions of lead
- Unspecified tolerance :±0.3
- Case thickness :0.3TYP.
- Case material :Fe
- Case finish :Lead free plating (Sn,Cu or Sn,Ni,Zn)
- Lead material :Fe (Ag plating)
- Lead edge finish :Lead free dip(Sn,Ag,Cu) But remained resins and lead cutting surface are excluded.
- Mold resin :Epoxy resin
- Product mass :Approx. 0.7g
- *2 :Exclude sagged solder
- *3 :If it is difficult to insert the GP1Useries on PCB,we recommend to expand +0.1mm from original 2.9mm.
- *4 :The "-"mark above lot number indicate production place. (Country of origin is referred to the country of origin list.)
- *5 :There are two types of products whose shield case is or not.

- *5 :シールドケースの切欠きはある場合とない場合があります。
- *4 :ロットナンバー表示の上の"-"表示は原産地を示す。(国名は原産地表示表による)
- *3 :部品挿入がしにくい場合は+0.1mm外側に広げることを推奨致します。
- *2 :はんだのダレは除く
- 本体質量:約0.7g
- モールド樹脂:エポキシ系樹脂
- リード先端仕上:鉛フリーはんだテンプ(スズ, 銀, 銅) 但し樹脂バリ及び切断部は除く
- リード材質:鉄(銀めっき)
- ケース仕上:鉛フリーはんだめっき(スズ, 銅 又は スズ, ニッケル, 亜鉛)
- ケース素材:鉄
- ケース板厚:0.3TYP
- 指示ナキ公差±0.3トスル。
- *1:リード根元寸法トスル。

名称	GP1UM27RK0VFシリーズ Series		
NAME	外形図 Outline Dimensions		
尺度 SCALE	3 / 1	単位 UNIT	1 = 1 / 1mm
図番 DRAWING No.			



4. 信頼性 Reliability

製品の信頼性については、下記内容を満足するものとする。

The reliability of products shall satisfy items listed below.

LTPD: 10 または 20 10 or 20

試験項目 Test Items	試験条件 Test Conditions	故障判定基準 Failure Judgment Criteria	供試数(n) Samples (n)
			故障数(c) Defective(C)
端子引張り Terminal strength(Tension)	荷重 Weight 5N, 30s/各端子 each terminal	3-5項の各性能を満足しないことをもって故障とする。 Performance test in para. 3.5 should not be satisfied.	n=11 c=0
端子折り曲げ Terminal strength(Bending)	荷重 Weight 2.5N 0° -90° -0° ,2回/各端子 2 times/each terminal		n=11 c=0
衝撃 Shock	加速度 Acceleration 1000m/s ² 6ms 3方向 3directions×3回 3directions		n=11 c=0
可変周波数振動 Variable frequency vibration	周波数範囲 10~55Hz/掃引 1min 全振幅 1.5mm X,Y,Z 各2h Frequency range: 10 to 55Hz/sweep 1min Overall amplitude: 1.5mm X, Y, Z/2h each		n=11 c=0
* 高温高湿保存 High temp. and high humidity storage	Ta= 40°C,90%RH t=240h		n=22 c=0
* 高温保存 High temp. storage	Ta= 70°C t=240h		n=22 c=0
* 低温保存 Low temp. storage	Ta=-20°C t=240h		n=22 c=0
* 温度サイクル Temperature cycling	-20°C(30min)~+70°C(30min) 20サイクル 20cycles test		n=22 c=0
* 動作寿命(高温) Operation life(High temperature)	Ta= 70°C, Vcc=5V t=240h		n=22 c=0
はんだ耐熱性 Solder heat	MAX.260°C 5s (1.6mm厚片面基板実装時) (1.6mm at mounting on PCB)	n=11 c=0	

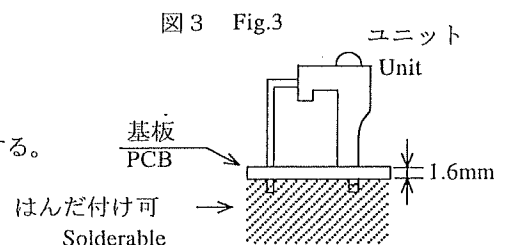
但し、*印の環境試験については槽より取り出し後、常温常湿中に2時間放置後測定する。(但し結露なき事。)

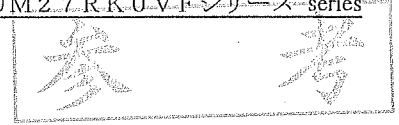
はんだ耐熱性試験については、図3のような状態ではんだ付けを行った後、測定する。

In the test *mark above, the sample to be tested shall be left at normal temperature and humidity for 2hours after it is taken out of the chamber.

(No dew point)

Solder heat tests the unit which is soldered such as Fig.3.





5. 出荷検査 Outgoing inspection

5-1. 検査ロット Inspection lot

納入ロット毎に検査するものとする。 Inspection shall be carried out per each delivery lot.

5-2. 検査項目 Inspection method

抜き取り方法はISO2859ナミ検査 検査水準II 1回抜き取り方式を採用する。

A single sampling plan, normal inspection level II based on ISO 2859 shall be applied.

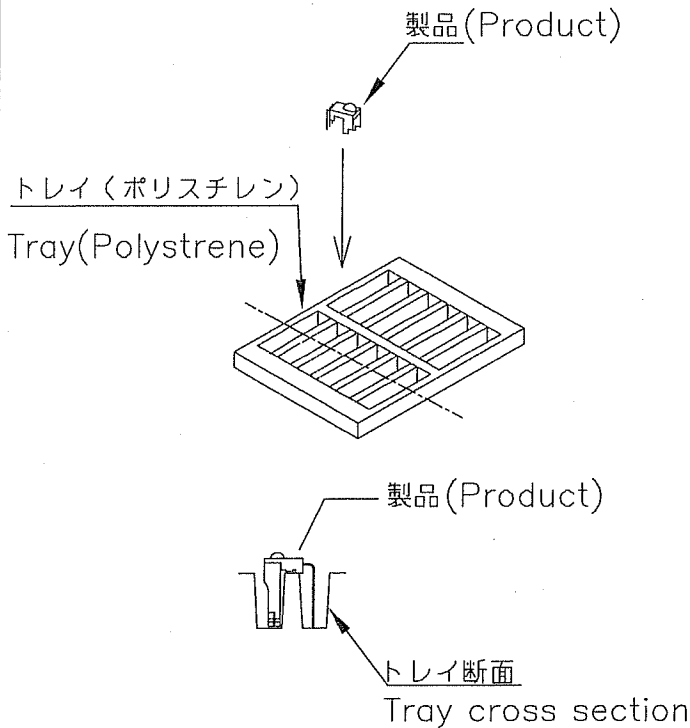
項目 Classification of Defects		内容検査方法 Inspection Items	AQL(%)
重 欠 点 Major defect	1.	3-4項の V_{OH} 、 V_{OL} 、 T_1 、 T_2 の電気的特性不良 Electrical characteristic defect of V_{OH} , V_{OL} , T_1 and T_2 in para. 3.4.	0.4
	2.	信号端子とシールドケース間距離(0.2mm以上)(GND端子は除く) Distance between signal terminal and shield case (0.2mm or more) (Except for GND terminal)	
	3.	受光面に電気的特性に影響を与えるような著しい汚れ、キズがない事。 It should have no remarkable stains and cracks that give any influence of electrical	
軽 欠 点 Minor defect	1.	シールドケースの変形(2項の外形寸法を、満足すること。) Transformation of shield case (Satisfying outline dimensions of item 2)	1.5
	2.	刻印、捺印(2項の刻印、捺印の判読が可能で所定の位置に行なわれていること。) Stamp, Carved seal (It should be possible Stamp and carved seal should be indicated at fixed position.)	

SHARP

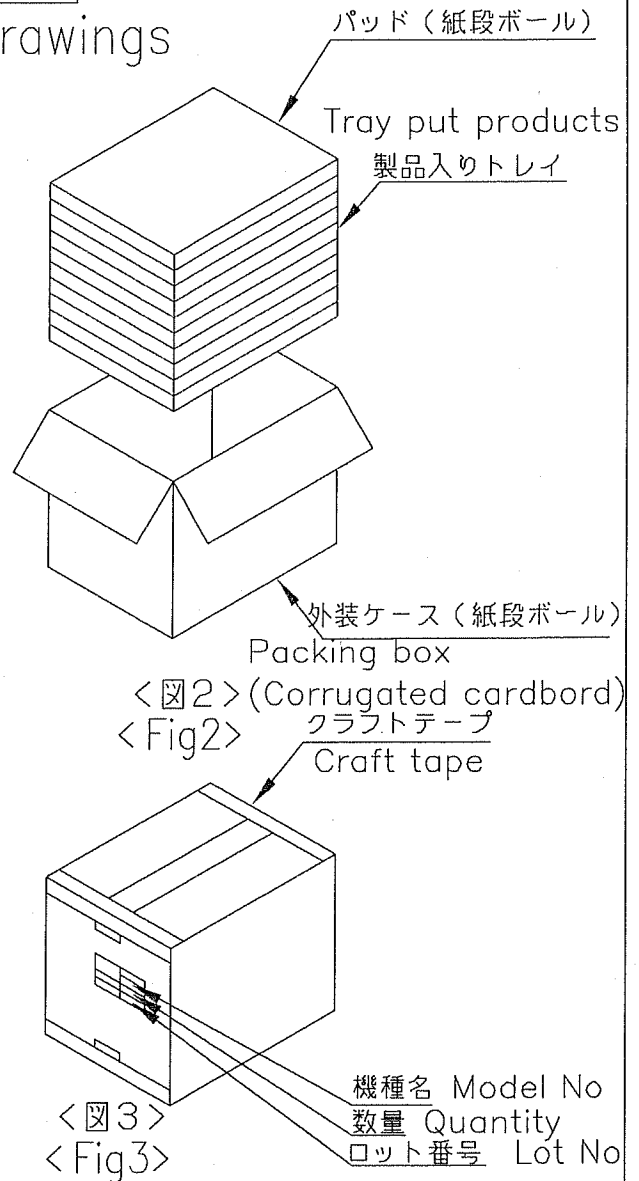
包装図

Package drawings

参考
Pad
(Corrugated cardboard)



<図1>
<Fig1>



包装方法

1. 製品200個をトレイに収納する。(収納方法は上図に示す。) <図1>
2. 上記1のもの10組(10段)を外装ケースに収納する。
尚各段の間及び上下にパッドを敷くものとする。 <図2>
3. 外装ケースをクラフトテープで封じ機種名, 数量, ロットNoを記入する。 <図3>

<1包装当たり2000個入り>

1包装当たり製品2000個入りの状態での
総質量: 約2.5kg

Packaging method

1. Put products of 200pcs. in tray.
Put direction is shown in the above fig. (Fig. 1)
 2. Put them (10-tray) in the packing box.
Put pads on their top and bottom,
between 10-trays.(Fig. 2)
 3. Seal the packing box with kraft tape.
Print the model No., quantity, Lot No
(2000 pcs/packing box) (Fig.3)
- Product mass at 2000pcs/packing box
Approximately 2.5kg

名称 NAME	包装仕様 Packing specification	
尺度 SCALE	単位 UNIT	
	1 = /	
図番 DRAWING No.		