

SHARP

No.	LD-2020550B
-----	-------------

DATE 25-May-20
REV. 07-Aug-20

TECHNICAL LITERATURE
FOR
TFT - LCD module

MODEL No. LQ035Q3DX01

These parts are complied with the RoHS directive.

The technical literature is subject to change without notice.
So, please contact SHARP or its representative before
designing your product based on this literature.

DEVELOPMENT DEPARTMENT
BUSINESS UNIT VI
BUSINESS DIVISION II
DISPLAY DEVICE COMPANY
SHARP CORPORATION

注意 NOTICE

○本技術資料は弊社の著作権にかかわる内容も含まれていますので、取り扱いには充分にご注意頂くと共に、本技術資料の内容を弊社に無断で複製しないようお願い申し上げます。

This specification is the proprietary of SHARP and is copyrighted, with all rights reserved. Under the copyright laws, no part of this specification may be reproduced or transmitted in any form or by any means, electronic or mechanical for any purpose, in whole or in part, without the express written permission of SHARP. Express written permission is also required before any use of this specification may be made by a third party.

○本技術資料に掲載されている応用例は、弊社製品を使った代表的な応用例を説明するためのものであり、本技術資料によって工業所有権、その他権利の実施に対する保証または実施権の許諾を行うものではありません。また、弊社製品を使用したことにより、第三者と工業所有権等にかかわる問題が発生した場合、弊社は一切その責を負いません。

The application circuit examples in this specification are provided to explain the representative applications of SHARP's devices and are not intended to guarantee any circuit design or permit any industrial property right or other rights to be executed. SHARP takes no responsibility for any problems related to any industrial property right or a third party resulting from the use of SHARP's devices, except for those resulting directly from device manufacturing processes.

○本製品のご使用に関しては、本技術資料に記載された使用条件及び注意事項を遵守願います。本技術資料記載の使用条件あるいは注意事項等を逸脱した本製品の使用等に起因する損害に関して、弊社は一切その責任を負いません。

When using the products covered herein, please observe the conditions and the precautions written herein. In no event shall the company be liable for any damages resulting from failure to strictly adhere to these conditions and precautions.

○本製品は、一般民生用電子機器に使用されることを目的に開発・製造されたものです。

The devices in this specification are designed for general electronic equipment use.

○本製品は、運送機器や安全装置（飛行機、電車、自動車など）、信号機、ガス漏れの検知遮断機、アラーム装置、各種安全機器などの機器に使用する場合は、適切な設計および十分な検証を実施し、信頼性・安全性をお客様にて確保するようにお願い致します。

The appropriate design measures should be taken to ensure reliability and safety when SHARP's devices are used for equipment such as:

- Transportation control and safety equipment(i.e.,aircraft, trains, automobiles, etc.)
- Traffic signals
- Alarm equipment
- Gas leakage sensor breakers
- Various safety devices etc.

○本製品は、航空宇宙機器、幹線通信機器、原子力制御機器、生命維持にかかわる医療機器などの極めて高い信頼性・安全性が必要とされる用途への使用は意図しておりませんので、これらの用途には使用にならないで下さい。

SHARP's devices shall not be used for equipment that requires extremely high level of reliability, such as:

- Aerospace equipment
- Nuclear power control equipment
- Military and space applications
- Medical equipment for life support

○本製品において弊社が推奨する用途以外でご使用される場合、事前に弊社販売窓口までご連絡頂きますようお願い致します。

Contact a SHARP representative, in advance, when intending to use SHARP's devices for any "specific" applications other than those recommended by SHARP.

○本LCDモジュールはRoHS指令11/65に準拠しております。また、RoHS指令物質及び塩化パラフィンの意図的含有はありません。

The device in the production is based on RoHS instructions 11/65.

And RoHS instructions materials and chlorinated paraffin are not included intentionally.

○オゾン層破壊化学物質は使用していません。

The ozone-depleting substances is not used.

○本技術資料に疑義が生じた場合は、双方の打合せにより解決するものとします。

If any problem occurs in relation to the description of this specification, it shall be resolved through discussion with spirit of cooperation.

○本製品につきご不明な点がございましたら、事前に弊社販売窓口までご連絡頂きますようお願い致します。

Contact and consult with a SHARP representative in advance, if there are any questions about the contents of this specification.

Sharp Confidential
for reference only

- 目次 Contents -

No		page
1	適用範囲 Applicable TFT-LCD module	4
2	概要 Overview	4
3	機械的仕様 Mechanical Specifications	4
4	入力端子名称および機能 Input Signal Assignment	5
5	絶対最大定格 Absolute Maximum Ratings	6
6	電気的特性 Electrical Characteristics	7
7	入力信号のタイミング特性 Timing Characteristics of Input Signals	8
8	電源シーケンス Power Sequence	10
9	光学的特性 Optical Characteristics	12
10	表示品位 Display Qualities	13
11	モジュールの取り扱い Handling Instructions	14
12	出荷形態 Packing form	18
13	製品型名表示 Marking of product name	19
14	信頼性項目 Reliability Test Items	20
Fig.1	モジュール外形図 Outline Dimensions	21
Fig.3	包装外形図 Packing form	22

1. 適用範囲 Applicable TFT-LCD module

本技術資料は、カラーTFT-LCDモジュール LQ035Q3DX01 に適用致します。

This technical literature applies to the color TFT-LCD module LQ035Q3DX01.

2. 概要 Overview

本モジュールは、アモルファス・シリコン薄膜トランジスタ(TFT : Thin Film Transistor)を用いたカラー表示可能なアクティブ・マトリクス透過型液晶ディスプレイモジュールです。

カラーTFT-LCDパネル、ドライバーIC、入力FPC及びバックライトユニット等により構成され、8ビットシリアルインターフェース(8ビット×RGB)データ信号、タイミング信号、+3.3VのLCD用電源、及びバックライト用電源を供給することにより、320×RGB×240ドットのパネル上に16.77百万色の図形、文字の表示が可能です。

This module is a color active matrix LCD module incorporating amorphous silicon TFT(Thin Film Transistor). It is composed of a color TFT-LCD panel, driver IC, Input FPC, a back light unit. Graphics and texts can be displayed on a 320 x RGB x 240 dots panel with about 16.77M colors by supplying 8bit serial data signals (8bit x RGB), four timing signals, timing signals, and supplying +3.3V DC supply voltages for TFT-LCD panel driving and DC supply voltage for back light.

3. 機械的仕様 Mechanical Specifications

項目 Items	仕様 Specifications	単位 Unit
画面サイズ Display size	8.8(3.5inch) Diagonal	cm
有効表示領域 Active area	70.08(H)×52.56(V)	mm
絵素構成 Pixel format	320(H)×240(V) (1 pixel=R+G+B dot)	pixel
寸法アスペクト比 Dimension aspect ratio	4:3	
画素ピッチ Pixel pitch	0.219(H)×0.219(V)	mm
絵素配列 Pixel configuration	R,G,B 縦ストライプ R,G,B vertical stripe	
表示モード Display mode	ノーマリーブラック Normally black	
外形寸法 Unit outline dimensions	76.9(W)×63.9(H)×3.2(D)	mm
質量(TYP) Mass(TYP)	(26)	g
表面処理 Surface treatment	グレア Glare	

△1

4. 入力端子名称および機能 Input Signal Assignment

4-1. 入力コネクタ CN1

No.	Symbol	I/O	Function
1	K	P	Backlight power supply cathode
2	K	P	
3	A	P	Backlight power supply anode
4	A	P	
5	NC	-	No connection
6	NC	-	
7	NC	-	
8	/RST	I	System reset pin. Internal pull high .Low enable
9	SPENA	I	Input enable pin of serial interface. Low enable
10	SPCK	I	Clock pin of serial interface.
11	SPDA	I	Data input pin in serial mode.
12	B0	I/O	Graphic Data Input Pins. R [7:0]: Red Data - 8-bit. G [7:0]: Green Data - 8-bit. B [7:0]: Blue Data - 8-bit.
13	B1	I/O	
14	B2	I/O	
15	B3	I/O	
16	B4	I/O	
17	B5	I/O	
18	B6	I/O	
19	B7	I/O	
20	G0	I/O	
21	G1	I/O	
22	G2	I/O	
23	G3	I/O	
24	G4	I/O	
25	G5	I/O	
26	G6	I/O	
27	G7	I/O	
28	R0	I/O	
29	R1	I/O	
30	R2	I/O	
31	R3	I/O	
32	R4	I/O	
33	R5	I/O	
34	R6	I/O	
35	R7	I/O	
36	LCD_HSYNC	I	Line synchronization signal
37	LCD_VSYNC	I	Frame synchronization signal
38	LCD_PCLK	I	Dot-clock signal and oscillator source
39	NC	-	No connection
40	NC	-	
41	VCC(3.3V)	P	System power supply
42	VCC(3.3V)	P	
43	NC	-	No connection
44	NC	-	
45	NC	-	
46	NC	-	
47	NC	-	
48	NC	-	
49	NC	-	
50	NC	-	
51	NC	-	
52	DEN	I	Display enable pin from controller
53	GND	P	System ground
54	GND	P	

Note: I – Input ; O – Output ; P – Power/ground.

5. 絶対最大定格 Absolute Maximum Ratings

Ta=25°C

項目 Parameter	記号 Symbol	定格値 Ratings		単位 Unit	備考 Remark
		最小 Min	最大 Max		
電源電圧 Supply voltage	VCC	-0.3	4.0	V	【Note5-3】
保存温度 Storage temperature	T _{STG}	-30	80	°C	【Note5-1】 【Note5-2】
動作温度 Operating temperature	T _{OPR}	-20	70	°C	【Note5-4】

【Note5-1】 湿度: 90%RH Max. (Ta ≤ 60°C) 静電気に注意すること。

最大湿球温度39°C以下 (Ta > 40°C) ただし、結露させないこと。

Humidity: 90%RH Max. (Ta ≤ 60°C) Note static electricity.

Maximum wet-bulb temperature at 39°C or less. (Ta > 40°C) No condensation.

【Note5-2】 本動作温度範囲での動作のみ保証。コントラスト、応答速度、その他表示品位は Ta=25°Cでの保証値となります。

また、動作温度項目において、70~80°Cで使用される場合、液晶モジュールは破壊には至りませんが、画面ムラ他、表示品位の劣化を招く可能性があります。

また(高温)多湿環境(60%以上)での継続使用においても品位劣化を招く可能性があります。

The operating temperature guarantees only operation of the circuit. For contrast, response time and other factors related to display quality, judgment is done using the ambient temperature Ta=+25°C.

There is a possibility of causing deterioration in the irregularity and others of the screen and the display fineness though the liquid crystal module doesn't arrive at destruction when using it at 70~80°C.

There is a possibility of causing the fineness deterioration by the prolonged use in the (high temperature) humidity environment (60% or more).

【Note5-3】 モジュールのいかなる部分に関しても本定格を越えないようにしてください。

Permanent damage may occur to the LCD module if beyond this specification.

Functional operation should be restricted to the conditions described under normal operating conditions.

【Note5-4】 いかなる部分のモジュール温度(モジュール外側)について、本定格を越えないようにしてください。

Permanent damage may occur to the LCD module if beyond this specification.

Functional operation and LCD storage should be restricted to the conditions described under normal temperature (LCD outside).

6. 電気的特性 Electrical Characteristics

6-1. TFT液晶パネル駆動部 TFT-LCD panel driving

Ta=+25°C

項目 Parameter	記号 Symbol	条件 Condition	最小 Min.	標準 Typ.	最大 Max.	単位 Unit	備考 Remark
LCD電源電圧 LCD supply voltage	VCC		3.1	3.3	3.5	V	
LCD消費電流 LCD current dissipation	IDD	VCC=3.3V	—	(20)	—	mA	white pattern 60Hz
LCD消費電力 LCD power consumption	P _{CI}		—	(66)	—	mW	
入力電圧(High) Input voltage (High)	VIH		0.7VCC	—	VCC	V	【Note6-1】
入力電圧(Low) Input voltage (Low)	VIL		0	—	0.3VCC	V	【Note6-1】

△1

△1

6-2. LEDバックライト 駆動回路部 Backlight driving Section

バックライトとして、6個のLEDを搭載（6個のLEDx1ライン）

The back light system has 6 LEDs (6LEDs x 1 circuits)

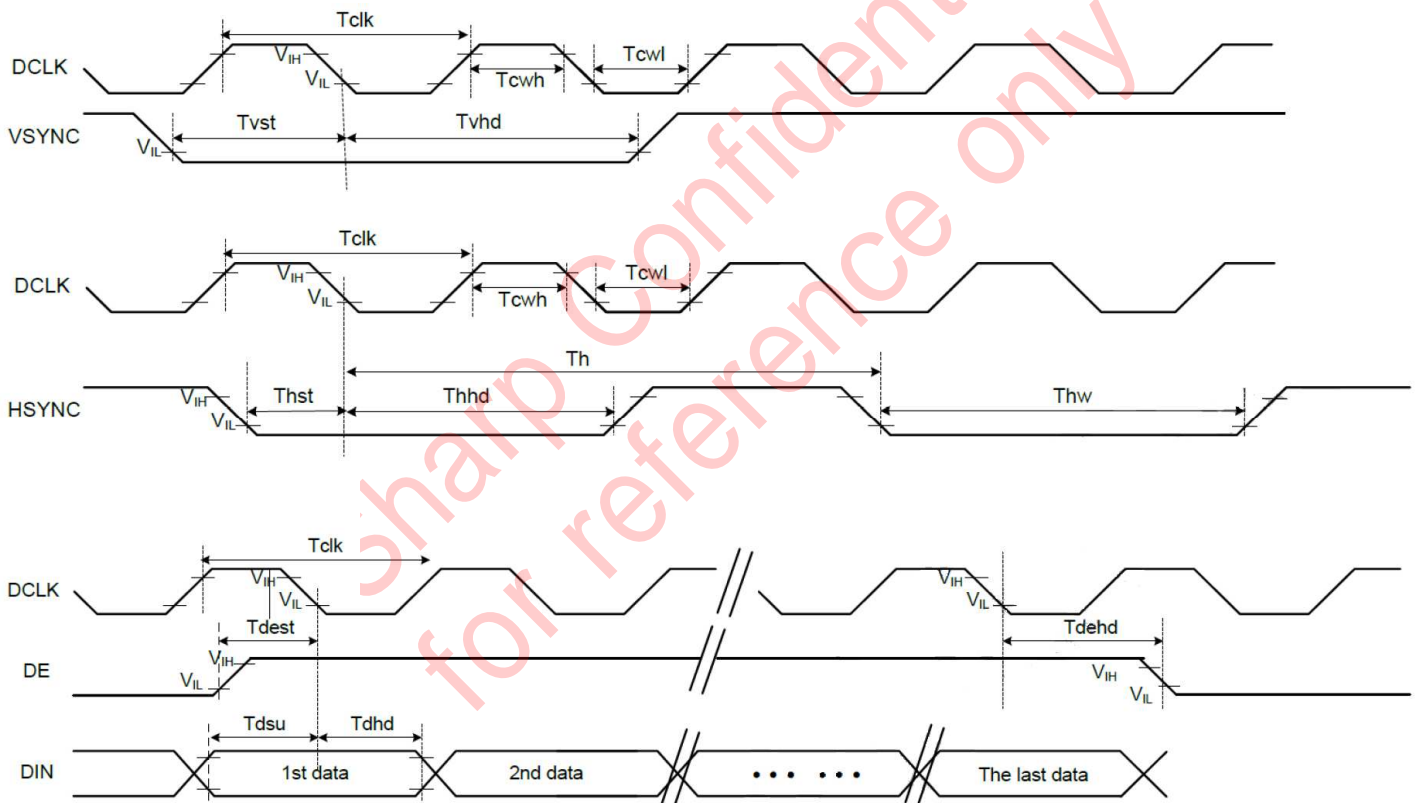
Ta=+25°C

	記号 Symbol	最小 Min.	標準 Typ.	最大 Max.	単位 Unit	備考 Remark
LED電源電圧 LED supply voltage	VL	16.2	19.2	21.0	V	
LED電流 LED power consumption	IL	—	20	—	mA	
LED消費電力 LED power consumption	WL	—	384	—	mW	

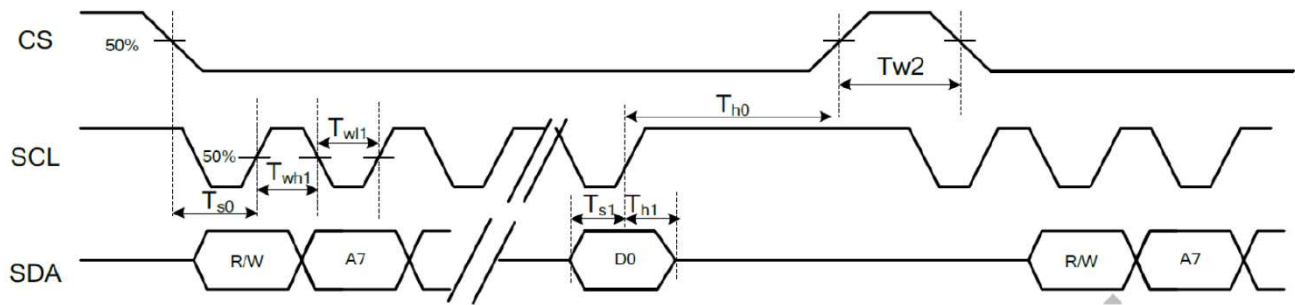
7. 入力信号のタイミング特性 Timing Characteristics of Input Signals

7-1. 入カタイミング特性 Timing characteristics

Item	Symbol	Min.	Typ.	Max.	Unit	Conditions
CLK Pulse Duty	Tclk	40	50	60	%	
HSYNC Width	Thw	2	-	-	DCLK	
HSYNC Period	Th	55	60	65	us	
VSYNC Setup Time	Tvst	12	-	-	ns	
VSYNC Hold Time	Tvhd	12	-	-	ns	
HSYNC Setup Time	Thst	12	-	-	ns	
HSYNC Hold Time	Thhd	12	-	-	ns	
Data Setup Time	Tdsu	12	-	-	ns	
Data Hold Time	Tdhd	12	-	-	ns	
DE Setup Time	Tdest	12	-	-	ns	
DE Hold Time	Tdehd	12	-	-	ns	



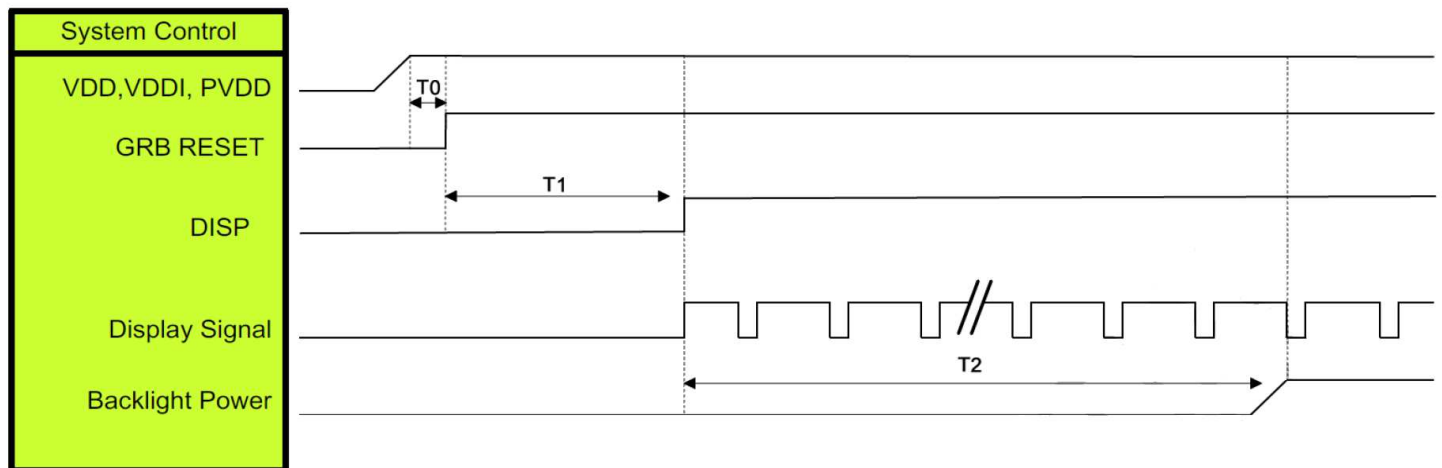
7-2. SPIインターフェースタイミング特性 SPI Interface Timing Diagram & Transaction Example



Item	Symbol	Min.	Typ.	Max.	Unit	Conditions
CS Input Setup Time	T_{s0}	50	-	-	ns	
Serial Data Input Setup Time	T_{s1}	50	-	-	ns	
CS Input Hold Time	T_{h0}	50	-	-	ns	
Serial Data Input Hold Time	T_{h1}	50	-	-	ns	
SCL Write Pulse High Width	T_{wh1}	50	-	-	ns	
SCL Write Pulse Low Width	T_{wl1}	50	-	-	ns	
SCL Read Pulse High Width	T_{rh1}	300			ns	
SCL Read Pulse Low Width	T_{rl1}	300			ns	
CS Pulse High Width	T_{w2}	400	-	-	ns	

8.電源シーケンス Power Sequence

8-1 電源オン・シーケンス Power On Sequence

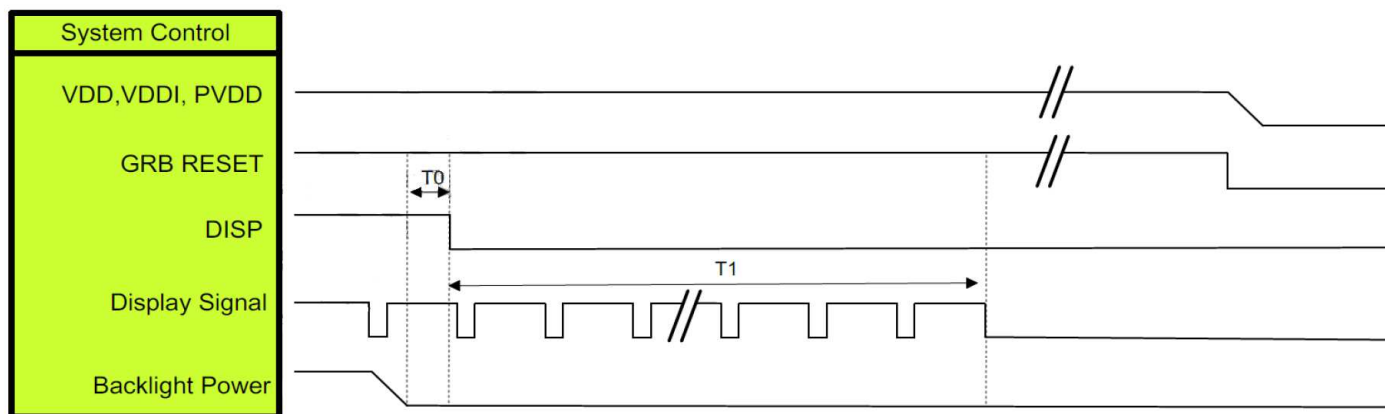


Power on sequence

Symbol	Description	Min. Time	Unit
T0	System power stability to GRB RESET signal	0	ms
T1	GRB RESET= "High" to DISP="High"	10	ms
T2	Display Signal output to Backlight Power on	250	ms

Note: Display signal: DCLK; VSYNC; HSYNC; DE; DR[7:0]; DG[7:0]; DB[7:0]

8-2 電源オフ・シーケンス Power Off Sequence



Power off sequence

Symbol	Description	Min. Time	Unit
T0	Backlight Power off to DISP="Low"	5	ms
T1	DISP="Low" to IC internal voltage discharge complete	80	ms

Note: Display signal: DCLK; VSYNC; HSYNC; DE; DR[7:0]; DG[7:0]; DB[7:0]

9. 光学的特性 Optical specification

Ta=+25°C, Vcc=+3.3V

項目 Parameter		記号 Symbol	条件 Condition	最小 Min.	標準 Typ.	最大 Max.	単位 Unit	備考 Remark		
視角範囲 Viewing angle range	水平 Horizontal	$\theta 3, \theta 9$	CR>10	70	80	-	Deg.	【Note9-1】 【Note9-2】 【Note9-4】		
	垂直 Vertical	$\theta 6$		70	80	-	Deg.			
		$\theta 12$		70	80	-				
コントラスト比 Contrast ratio		CR	最適視角 optimized angle	640	800	-		【Note9-2】 【Note9-4】		
応答速度(白黒) Response Time(White Black)		$\tau r + \tau d$		-	30	40	ms	【Note9-3】 【Note9-4】		
表示面白色色度 Chromaticity of White		Wx	$\theta = 0^\circ$	-	(0.32)	-		【Note9-4】		
		Wy		-	(0.35)	-				
表示面赤色色度 Chromaticity of Red		Rx		-	(0.63)	-				
		Ry		-	(0.36)	-				
表示面緑色色度 Chromaticity of Green		Gx		-	(0.36)	-				
		Gy		-	(0.60)	-				
表示面青色色度 Chromaticity of Blue		Bx		-	(0.15)	-				
		By		-	(0.08)	-				
NTSC比 NTSC ratio					-	(60)	-		%	
白色表面輝度 Luminance of white		Y_{L1}			-	450	-		cd/m ²	【Note9-4】 IL = 20mA

※バックライト点灯後30分後に測定をします。

また光学的特性測定は、下記の図2の測定方法を用いて暗室あるいはこれと同等な状態にて行います。

The measurement shall be executed 30 minutes after lighting at rating.

The optical characteristics shall be measured in a dark room or equivalent state with the method shown in Fig.2 below.

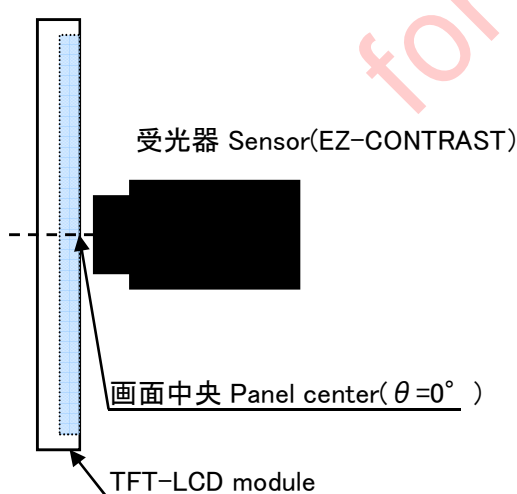


図2-1 視野角特性測定方法
Fig2-1 Measuring setup for Viewing angle

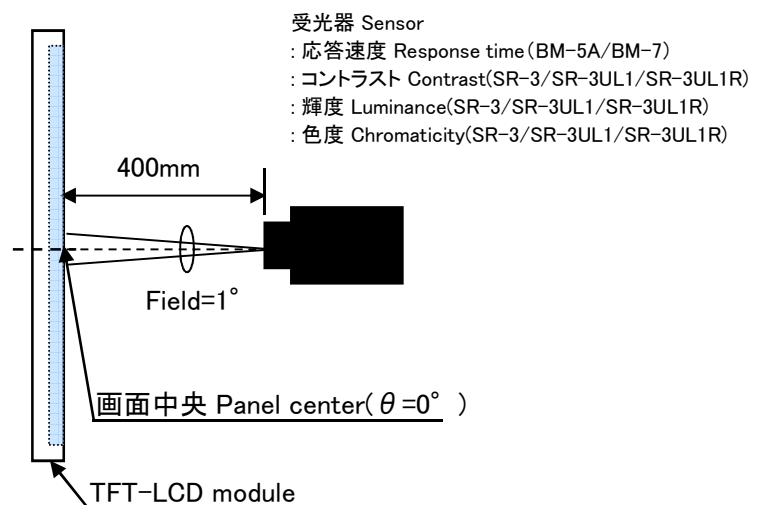
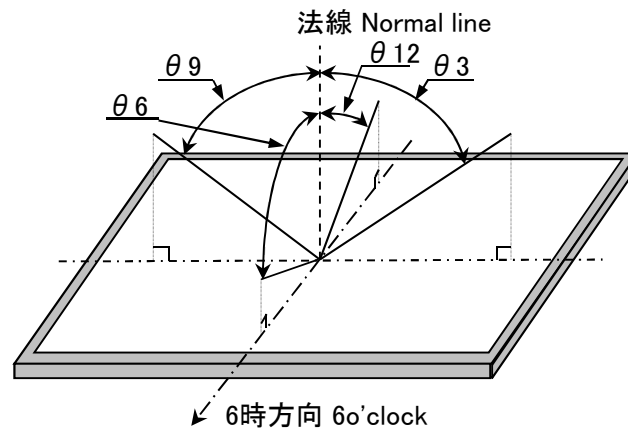


図2-2 コントラスト/輝度/応答速度/色度特性測定方法
Fig2-2 Measuring setup for Luminance, Chromaticity and Response

図2 光学的特性測定方法

Fig.2 Optical characteristics measurement method

【Note9-1】視角範囲の定義 Definitions of viewing angle range



【Note9-2】コントラスト比の定義 Definition of contrast ratio

次式にてコントラスト比を定義します。

The contrast ratio is defined as the following.

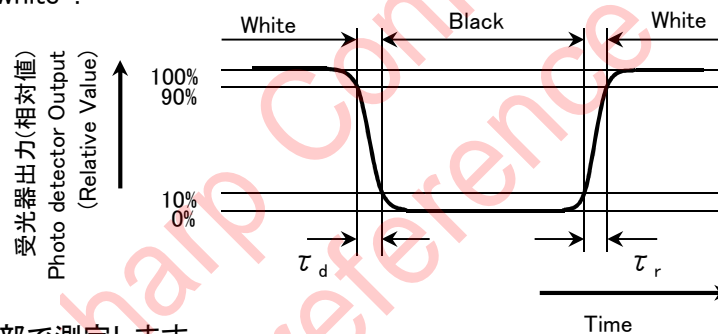
$$\text{コントラスト比 (CR)} = \frac{\text{白表示の画面中央輝度 Luminance with all pixels white}}{\text{黒表示の画面中央輝度 Luminance with all pixels black}}$$

Contrast Ratio (CR)

【Note9-3】応答速度の定義 Definition of response time

下図に示すように「白」及び「黒」に変化する信号を入力し、受光器出力の変化時間にて定義します。

The response time is defined as the following figure and shall be measured by switching the input signal for "black" and "white".



【Note9-4】画面中央部で測定します。

This shall be measured at center of the screen.

10. 表示品位 Display Qualities

(別紙出荷検査基準書を参照してください。)

(Please refer to the Outgoing Inspection Standard.)

11. モジュールの取り扱い Handling Instructions

【モジュール取り扱いに関する注意事項とお願い】

【Handling Precautions】

- a) モジュールの取り扱いはできる限り塵埃の少ない環境にて行って下さい。特に金属製の異物がモジュールに付着すると内部回路がショートして故障する可能性があります。
Treat LCD module in dustless surroundings. Metal foreign material stuck to the circuit is possible to cause a short.
- b) FPCを入力コネクタに挿抜する時は、必ずモジュールに入力する電源や信号をOFFにしてから行って下さい。
Be sure to turn off the power supply when insertion extraction the FPC.
- c) FPCの抜き差し時にはモジュール側の回路部やコネクタ部に強い外力が加わらないように注意して下さい。
破損や接触不良となる可能性があります。
Be careful not to give any physical stress onto the circuit or the connector of LCD module when you plug a FPC. Physical stress will cause a break or worse connection.
- d) パネル表面の偏光板は傷つき易いので、硬いものや鋭利なもので擦ったりしないよう取り扱いには十分注意して下さい。
Do not touch or scratch the polarizer with items harder than the surface rating or permanent damage can result.
- e) 偏光板上のゴミは、静電対策が施されたイオン化エアガン等のN2ブローで吹き飛ばして下さい。
Use N2-blower such as an ionized nitrogen has anti-electrostatic when you blow dusts on Polarizer.
- f) 水滴等が長時間付着すると変色やシミの原因になりますので、すぐに、脱脂綿あるいは柔らかい布等で拭き取って下さい。
Since a long contact with water may cause discoloration or spots, wipe it with absorbent cotton or other soft cloth immediately.
- g) CMOS LSIを使用していますので、取り扱い時の静電気に十分注意し、人体アースなどの配慮をして下さい。
その他、通常電子部品に対する注意事項は遵守して下さい。
This module contains CMOS LSI. Please use appropriate anti-static protection methods for all contact with the LCD panel and its electrical circuits.
- h) モジュールには金属を使用しておりますので、取り扱いに時にはエッジ部に十分注意して下さい。
Be careful with the edge parts of the module which is made of metal.
- i) ガラスや微細配線部品を使用しておりますので、落としたり固いものに当たったり、強い衝撃を加えると、ワレ、カケや内部断線の原因になりますので、取り扱いには十分注意して下さい。
Since the LCD panel is made of glass, it may break or crack if dropped or bumped on hard surface.
Always handle with care.
- j) パネル表示部が破損した場合、万が一切断面に触れますとケガをすることがあります。
破損部を手で触らないように十分注意して下さい。
When the panel is broken, do not touch the glass. Although the panel is difficult to be scattered, touching the broken part may hurt your hands.
- k) パネル表示部が破損した場合、パネル内の液晶が漏れる恐れがあります。もし誤って目や口に入った場合は直ちに水で洗い落とし、医者診断を受けて下さい。
Liquid crystal contained in the panel may leak if the LCD is broken. If LC material should accidentally come in contact with the mouth or eyes rinse with water as soon as possible, following the instructions of the appropriate MSDS.

- l) 回路部品及びパターン部に触れないでください。回路が破損する可能性があります。
Do not touch the circuit and the pattern of the board. If you touch it, the circuit may be broken.
- m) モジュールの廃棄については、地方自治体により規制を受ける場合があります。それぞれの自治体規制に従って廃棄して下さい。
Follow the regulations when LCD module is scrapped. The government you stay may have some regulations about it.
- n) 本モジュールには、表偏光板上の傷防止用に保護フィルムを貼っております。保護フィルムを剥離する時は、出来る限り使用直前に、静電気に注意しながらゆっくりと剥離下さい。
<推奨条件>
・アースバンドを装着の上、剥離作業をする。
・除電ブローの風を剥離部分にあてながら一定速度で 5秒以上かけて剥離する。
Protection film is attached to the module surface to prevent it from being scratched .Peel the film off slowly, just before the use, with strict attention to electrostatic charges. Blow off 'dust' on the polarizer by using an ionized nitrogen.
- o) フィルム剥離後は偏光板表面へフィルム等を貼り付けしないで下さい。パネル表面偏光板の保護フィルムを再び貼り付けて長期保管すると、偏光板表面が変質し、シミ状の外観不具合を生じる可能性があります。
After peeling laminate film off, please do not attached to the front polarizer. If you attach again and store it long time, surface of the front polarizer changes in quality and it may cause display non-uniformity issue.

【セット設計上のお願い】

【Set-Design Precautions】

- a) 故障の原因となりますので、決してモジュールを分解しないで下さい。
Disassembly of the LCD panel in any way voids the warranty and may permanently damage the LCD panel.
- b) モジュールに“ソリ”や“ネジレ”等のストレスが加わらないようにして下さい。
Be sure to design the cabinet so that the module can be installed without any extra stress such as warp or twist.
- c) モジュール取り付け部はEMI、ESDや外来ノイズに対する安定化の為、アース接続をお奨めします。
Consider grounding the bezel to reduce EMI, ESD and minimize electronic noise into the LCD panel.
- d) FPC上には回路部品、回路配線がありますので、設計組み立て時にストレスが加わらない様にしてください。
ストレスが加わると回路部品が破損する恐れがあります。
When mounting the LCD panel, use all the provided mounting holes and maintain uniformity and coplanarity so as not to bend, bow or twist the LCD panel at any time.
If stress is added, there is a possibility that circuit parts may be damaged.
- e) モジュール裏面に常時一定の圧力がかかると表示ムラ、表示不良などの原因となりますのでモジュール裏面を圧迫するような構造にはしないで下さい。
It causes an irregular display and the defective indication, etc., when always put constant pressure on the back of the module. Please do not make the structure to press the back of the module.
- f) パネル表面に保護板等をつける場合は干渉縞など画質を劣化させる事の無いよう注意して下さい。
In case of attaching a cover glass or touch panel to the front surface, use appropriate measures to avoid degrading optical performance.
- g) 液晶モジュール内部に細かい異物等が入ると光学部材に付着し、経時とともにムラが発生することがあります。筐体設計時、冷却等の空気孔及び強制対流させるファン使用時には、その吸入口にも目の細かいフィルタを取り付ける等の配慮をお願い致します。
To prevent loss of uniformity and prevent the introduction of contamination to the optical path of the LCD panel, please use fine-pitch filters in the air flow of forced ventilation.

- h) モジュールに局所的な温度変化が生じないように、放熱性を考慮した部品配置・設計をお願いします。
Please design part arrangement to consider the heat dissipation not to change the local temperature for module.
- i) 本仕様書に規定されている絶対最大定格は、必ず守ってください。これを超えて使用した場合、部品の焼損・破壊や特性の劣化の恐れがあります。周囲温度や入力信号変動、電気部品のバラツキ等も考慮の上、絶対最大定格を超えないように設計して下さい。
Be sure to follow the absolute maximum rating in the specification. The design should consider the surrounding temperature, the fluctuating input signal, and tolerance of the electronic parts. Exceeding values is possible to cause worse characteristic such as burn and/or broken of the parts on LCD module.
- j) 推奨動作条件範囲内にて使用して下さい。この範囲を超えた場合、絶対最大定格内であっても動作は保証されません。
Be sure to use LCD module within the recommended operating conditions. Operating module out of the recommended range is not guaranteed even if it is in the absolute maximum rating.
- k) モジュールへ電源投入後の入力信号の印加、切断については、本仕様書の電源・信号電圧のシーケンスに従って設計して下さい。推奨外の条件で入力した場合、故障や表示劣化となる可能性があります。
Follow the power, signal, and supply voltage sequence which the specification indicates, regarding on-off input signal after power on of LCD module.
- l) セットの使用条件に合わせて、モジュール故障時の電源回路保護装置をご検討下さい。
According to the using application, power circuit protection is recommended at module failure.
- m) モジュールからの不要輻射が周辺機器に妨害を与えないように製品化設計に際しては十分なシールド対策をお願いします。
Take enough shielding countermeasure not to interfere to peripheral electronic device by unnecessary radiation from the module.
- o) 本機種は防塵・防水対策は実施しておりません。
This product is not water-proof and dust-proof structure.
- p) LED駆動回路内には必ず電流制限抵抗を接続し、定格内で駆動するように設計ください。また、回路のON/OFF時に瞬間的に過電圧(過電流)が掛からないように設計ください。
Please design that LED driving circuit surely has current limit resistors and drive it within rating. Also, please design to avoid over voltage (over current) at ON/OFF of the circuit.
- q) LEDの各チャンネルは並列接続せず、絶対最大定格を超えないように回路設計を行ってください。各チャンネルのVfが異なる場合があるため、並列接続した場合、Vfの低い方に過電流が流れる恐れがあります。各チャンネル毎に定電流駆動することを推奨致します。
Please design circuit that each LED channels are not conncted parallely and absolute maximum ratings are not exceeded. In case of parallel connection, because the Vf at each channels could be different, there is concern that over current might be generated at lower Vf side. It's recommended to drive with constant current at each channels.
- r) LEDをパルス駆動にてご使用される場合は、平均電流値が定格内になるように設計ください。
Please design that average current is within the rating, in case LED is used with pulse driving.

- s) LEDをパルス駆動にてご使用される場合は、周波数が遅いとフリッカ等の表示低下をまねく可能性があります。
There is concern that performance degradation such as flicker might be generated at lower frequency in case LED is used with pulse driving.
- t) LED消灯時に逆電圧が掛からないように設計ください。
Please design to avoid reverse voltage at LED turn OFF state.

【ご使用に関する注意事項とお願い】

【Operation Precautions】

- a) 液晶パネルには、太陽光等の直射光を当てないよう使用ください。このような環境下でご使用になる場合は、遮光フードを設ける等ご配慮ください。液晶パネルに強い光が照射されますとパネル特性の劣化に繋がり、表示品位が低下する事があります。
Avoid prolonged exposure to strong UV light as the panel may be permanently damaged. Apply sufficient protection to block UV radiation in strong UV environments.
- b) モジュールの取り扱い及び機器への組み込みに際して、酸化性または還元性ガス雰囲気中(SO₂、H₂Sなど)での長期ご使用や保管、また、これらの蒸気を発生する試薬、溶剤、接着剤、樹脂等の材料をLCDモジュールの周囲で使用した場合、腐食、変色、表示品位の劣化、動作異常等の原因となる為、保管・ご使用を避けて下さい。
When handling LCD modules and assembling them into cabinets, please avoid long-term storage in the environment of oxidization or deoxidization gas. The use of materials such as reagent, solvent, adhesive, resin, etc. which generate these gasses, may cause corrosion and discoloration of the modules.
Do not use the LCD module under such environment.
- c) セット側に使用している材料や包装材料から出てくるエポキシ樹脂(アミン系硬化剤)、シリコン接着剤(脱アルコール系及びオキシム系)、トレイ発泡剤(アゾ化合物)等により、偏光板への接触・非接触にかかわらず、偏光板の変質による表示の異常が起きる場合があります。貴社の使用材料との適合性を御確認下さい。
To prevent reduction in optical quality and abnormal display, avoid exposure and contamination of the LCD panel from epoxy resin (mine system curing agent) that comes out from the material and the packaging material used for the set side, the silicon adhesive (dealcoholization system and oxime system), and the tray blowing agents (azo-compound), etc. Please confirm LCD panel compatibility with materials employed in your manufacturing and shipping processes.
- d) クロロプレンゴムは塩素ガスを発生しLCD パネルの接続部の信頼性に影響を与えるため、使用しないで下さい。
Do not use polychloroprene (CR) with LCD module. It will generate chlorine gas, which will damage the reliability of the connection part on LCD panel.
- e) 長時間の固定パターン表示での使用は、残像現象が起こる場合がありますのでご注意ください。
(残像を避けるためスクリーンセーバーをご利用下さい。)
Do not drive the LCD panel for a prolonged time with a fixed pattern or image retention may result.
(Please use a screen saver etc., in order to avoid an afterimage.)
- f) 定格保存温度以下では、内部の液晶が凝固しパネル破損の原因になります。また、定格保存温度を超えると液晶が等方性の液体となり、元の状態に戻らない事があります。出来るだけ室温での保存をお願いします。
If stored at the temperatures lower than the rated storage temperature, the LC may freeze and it may cause LCD panel damage. And If stored at the temperatures higher than the rated storage temperature, the LC will lose its characteristics, and it cannot recover. Please keep it at near room temperature.
- g) 長時間、高温高湿環境で使用する場合は、結露防止の配慮をお願いいたします。
Nature of dew consideration prevention is necessary when LCD is used for long time under high-temperature and high-humidity.
- h) 本機種は金属部材を使用している為、錆が発生する可能性があります。
Because metal parts are used on this model, it has the potential of rust formation.

12. 出荷形態 Packing form

12-1. 包装形態図 Packing form figure

図3.包装形態図に示す。

Packing form is shown in Fig 3.

TBD

12-2. カートン保管条件 Carton storage conditions

TBD

Sharp Confidential
for reference only

13. 製品型名表示 Marking of product name

13-1. ラベル表示内容 Label indication

TBD

13-2. 包装箱表示 Packing box Label

TBD

Sharp Confidential
for reference only

14. 信頼性項目 Reliability Test Items

No.	試験項目 Test item	試験内容 Conditions	備考 Remark
1	高温保存 High temperature storage test	周囲温度 80°C の雰囲気中に 240H 放置 Ambient temperature 80°C 240H	【Note14-1】
2	低温保存 Low temperature storage test	周囲温度 -30°C の雰囲気中に 240H 放置 Ambient temperature -30°C 240H	【Note14-1】
3	高温高湿動作 High temperature & high humidity operation test	周囲温度 40°C、湿度 90% RHの雰囲気中に 240H 動作 Ambient temperature 40°C、Humidity 90% RH 240H (ただし結露がないこと) (No condensation.)	【Note14-1】
4	高温動作 High temperature operation test	パネル表面温度 70°C の雰囲気中で 240H 動作 Panel surface 70°C 240H	【Note14-1】
5	低温動作 Low temperature operation test	周囲温度 -20°C の雰囲気中で 240H 動作 Ambient temperature -20°C 240H	【Note14-1】
6	振動(非動作) Vibration test (non-operating)	<正弦波 Sin wave> 周波数範囲 Frequency : 10~55Hz/片振幅 Vibration width: 1.5mm 試験時間 Test period: 3H(X, Y, Z direction 1H)	【Note14-1】 【Note14-2】
7	衝撃(非動作) Shock test (non-operating)	最高加速度 Max. acceleration : 980m/s ² パルスPulse width: 6ms 正弦半波方向 Half sine wave direction : ±X, ±Y, ±Z 回数 Test period: Three times for each direction	【Note14-1】 【Note14-2】
8	熱衝撃(非動作) Thermal shock test (non-operating)	-30°C[0.5h]~80°C[0.5h]/10cycle	【Note14-1】

【Note14-1】 評価方法 Result Evaluation Criteria

標準状態(*)において出荷検査基準書の検査条件下、実用上支障となる変化がない事とします。

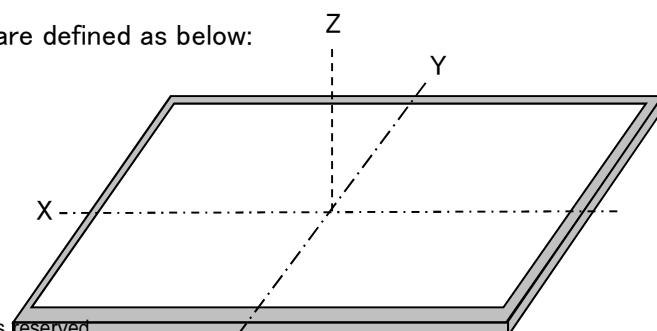
(*)標準状態: 温度: 15~35°C, 湿度: 45~75%, 気圧: 86~106kpaの環境 (JISZ8703準拠)

Under the display quality test conditions with normal operation state, these shall be no change which may affect practical display function.

(*)normal operation state: Temperature: 15~35°C, Humidity: 45~75%, Atmospheric pressure: 86~106kpa)

【Note14-2】 X, Y, Z方向の定義を示す。

The directions of X, Y, Z are defined as below:



TBD

Sharp Confidential
for reference only

図3. 包装形態図

Fig.3. Packing form figure